



.....  
BUĞDAYDAN SOFRANIZA  
TEKNOLOJİNİN İMZASI  
SIGNATURE OF TECHNOLOGY FROM  
WHEAT TO YOUR MEAL





## Teknoloji, Kalite Ve Güvenin Adresi!

Direction for Technology, Quality and Reliance!

## Düşüncelerinizi Projeye, Projeleri Gerçeğe Dönüştürüyoruz

Buğdayın undan sofranızdaki ekmeğe dönüşümünü de içine alan önemli bir sürecin ana kahramanı olan BARMAK BARUTÇUOĞLU GIDA MAK.SAN.TİC.A.Ş, tüm makinaların projelendirilmesi, satış ve satış sonrası hizmetini sağlamak adına çalışmalarını titizlikle sürdürmektedir.

Üretimden kurulumu kadarki bütün süreci profesyonellik anlayışı ve ciddiyeti içinde tamamlamaktadır.

Müşterinin çözüm ortağı olarak, ihtiyacını dinleyip müşterisine en uygun makine hat konseptini önermekte, projelendirmekte, teslim etmekte, satış sonrasında da her türlü destek ve bilgiyi sağlamaktadır.

### Çözümlerimiz

- ⓑ Otomatik ve Yarı otomatik Ekmek Üretim Hatları
- ⓑ Un Silo Sistemleri
- ⓑ Hamur Yoğurma
- ⓑ Hamur İşleme Grubu
- ⓑ Nihai Fermantasyon Grubu
- ⓑ Pişirme Grubu
- ⓑ Un Değirmen Projeleri
- ⓑ Mobil Fırın projeleri gibi özel projeler
- ⓑ Pastane ve Unlu Mamül Üretim Ekipmanları



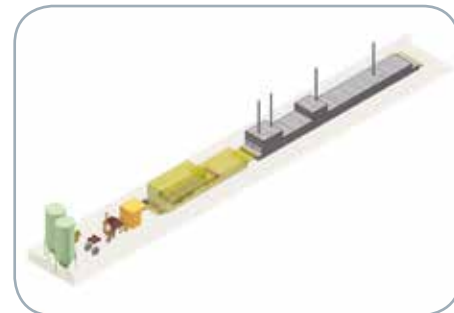
## We convert your ideas into Projects and Projects to Realities

From wheat to packing of bread, BARMAK BARUTÇUOĞLU Food Machinery & Tech Co. offers you turn key projects including all processes from design to machinery production.

Being a solution partner of you, we are dedicated on establishing full or semi-automatic line for artisan type or large volume bakery production. Having high experience in bakery machine sector, we understand your demand, find out your needs and propose you the best solution with the most efficient and suitable machinery concept. BARMAK BARUTÇUOĞLU Food Machinery & Tech Co. also provides you installation, production assistance and service after sales.

### We have solutions for

- ⓑ Turn-key Automatic & Semi-automatic Bread Production lines
- ⓑ Flour Silo Systems
- ⓑ Dough Mixing
- ⓑ Dough Processing
- ⓑ Fermentation Units
- ⓑ Baking
- ⓑ Flour factories
- ⓑ Special projects as Mobile bakeries
- ⓑ Equipments for pastry sloups and craft bakeries





# PIŞİRME FIRINLARI

BAKING OVENS

# Dönerli Fırınlar

## Rack Ovens



• • • • • • • • • • Pişirme Fırınları Baking Ovens

İstenilen pişirme sıcaklığına ısıtılan fırına yüklenen tava arabasındaki ürünleri aynı renkte ve kıvamda homojen şekilde pişiren fırın tipidir.

Her kapasiteye ve uygulamaya göre farklı fırın modelleri mevcuttur. Önden brülörlü modeliyle kullanım kolaylığı sağlanırken brülörü arkada olan modeli de dar alanlar için geliştirilmiştir.

Tüm fırınların ortak ve en önemli özellikleri eşit ısı dağılımı sayesinde homojen pişirme, kaliteli ürün pişirmek için çok önemli olan bol miktarda buhar üretimi, enerji tasarrufu, kolay kullanımı ve birinci sınıf malzeme kullanılmasıdır.

### Özellikleri

- Her tür pişirmeye uygun yüksek performans
- Tüm ürün gramajlarında mükemmel ve homojen pişirme
- Yüksek buhar kapasitesi
- Yüksek verimlilik ve enerji tasarrufu için büyük alanlı ısıtıcı
- Paslanmaz çelikten yanma hücresi , pişirme gövdesi , davlumbaz , ön taraf ve dış kapaklar
- Kapı çevresi komple sızdırmaz contalı
- Kolay kullanım ve kontrol
- Dijital kontrol panosu
- Mazot, doğalgaz , LPG ve Elektrik ile çalışabilme
- Pişirme sona erdiğinde sesli ikaz sistemi

### Opsiyonel

- Dijital dışında Touch panelli (Dokunmatik) veya Manuel Kontrol opsiyonları
- İstenildiği takdirde Standard davlumbazdan daha Büyük davlumbaz
- İsteğe bağlı Yükseltilmiş fırın bölmesi
- Giriş rampası uzatması
- Tava arabaları
- Tavalar

BARTECH Rack Ovens provide homogeneous baking with same colour and quality for products put with the trolleys in the oven heated to the desired temperature.

Different oven models are available for any capacities and practices. Designed for places with limited working area. Front burner model offers ease of use and maintenance and rear burner is designed for places with limited working.

Common and the most important characteristics of bakery ovens are homogenous baking by means of homogenous heat distribution, high volume steam generation, which is very important for high quality baking, energy saving, ease of use and high quality materials used.

### Features

- High performance for all sorts of baking
- Excellent and homogenous baking for all basis weights
- High steam capacity
- High productivity and expended heater for energy saving
- Stainless steel combustion chamber, baking chassis, hood, front and outer doors
- Complete sealed door circumference
- Ease of use and control
- Digital control panel
- Compatible with diesel fuel, natural gas, LPG and electricity as energy source
- Alarm system for baked product

### Optional

- Touch panel (touch-matic) or manual control options in addition to digital option
- Bigger aspirator hood than standard aspirator hood if desired
- Optional higher oven rack
- Entrance ramp elongation
- Trays trolley
- Trays



## Teknik Özellikler / Technical Specifications

**ROTO bar**

TURBO	MAXI	GRAND MAXI	GRAND MIDI	MIDI	MINI
Tava Boyutları / Tray Dimensions	750x1050 mm	750x1050 mm	600x800 mm	600x800 mm	400x600 mm
Tava Sayısı / Quantity of Trays *	16	16	18	15	13
Piştirme Alanı / Baking Area	12,6 m <sup>2</sup>	12,6 m <sup>2</sup>	8,6 m <sup>2</sup>	6,78 / 7,2 m <sup>2</sup>	3,1 m <sup>2</sup>
Genişlik / Width	2380 mm	1860 mm	1540 mm	2050 mm	1385 mm
Derinlik / Depth	2060 mm	2355 mm	1855 mm	1680 mm	1985 mm
Yükseklik / Height	2800 mm	2690 mm	2540 mm	2500 mm	2000 mm
Toplam Güç / Total Power	3.3 kW	3.3 kW	2,1 kW	2.1 kW	1.3 kW
Elektrikli Fırın için / For Electric Oven	87 kW	87 kW	56 kW	47 kW	39 kW
Ağırlık / Weight	2500 kg	2600 kg	1700 kg	1600 kg	900 kg
Günlük Kapasite / Daily Capacity (250 gr - 8 hr)	5000	5000	3000	2500	1250
Yakıt Türü / Fuel type	Dizel, Gaz, Fueloil, Elektrik / Diesel, Gas, Fueloil, Electric				

Belirtilen kapasite değerleri örnektir. Kapasite pişirilecek ürüne göre değişiklik gösterebilir.  
*This is a sample production capacity. Capacity may vary depending on baked product.*

\* Ürün tipine ve tercihe göre raf sayısı artırılabilir ya da azaltılabilir.

*Number of shelves can be increased or reduced according to product type or preferences.*

# Taş Tabanlı Katlı Fırınlar

## Multi Deck Ovens



• • • • • • • • • • Pişirme Fırınları Baking Ovens

**IDEAL serisi katlı pişirme fırınlarının, farklı kapasite ve uygulamaya göre farklı modelleri mevcuttur.**

Tüm modelleri tavada ya da taş üzerinde pişirmeye uygundur.

Fırının yanma hücrelerinde elde edilen sıcak gaz, sirkülasyon fanının yardımıyla pişirme gözlerinin alt ve üstündeki hava kanallarında dolaştırılarak fırın gözlerini ısıtmaktadır. Özel sirkülasyon sistemi sayesinde tüm katlarda eşit ısı dağılımını ve durgun pişirme atmosferiyle kaliteli pişirme sağlanmaktadır. Her kat için istenilen miktarda yoğun miktarda buhar üreten üreteçler bulunmaktadır. Katlara birbirinden bağımsız olarak buhar verilebilmesi özelliğiyle aynı anda farklı katlarda değişik ürünlerin pişirilmesi mümkündür. Yalıtımla ısı kayıpları önlenmiş ve enerji tasarrufu sağlanmıştır. Tüm fırınların ortak ve en önemli özellikleri eşit ısı dağılımı sayesinde homojen pişirme, kaliteli ürün pişirmek için çok önemli olan bol miktarda buhar üretimi ve gerektiğinde buharı hemen tahliye edebilme özelliği, enerji tasarrufu, kolay kullanımı ve birinci sınıf malzeme kullanılmasıdır.

### Özellikleri

- Her tür pişirmeye uygun yüksek performans
- Tüm ürün gramajlarında mükemmel pişirme
- Her pişirme gözü için ayrı, yüksek kapasiteli buhar üreticisi
- Doğal taş taban kaplaması
- Duman ve buhar sızdırmayan pişirme kabinleri
- Paslanmaz çelikten yanma hücresi, davlumbaz, ön taraf, pişirme göz kapağı ve dış kapaklar
- Siklotermik ısıtma prensibi
- Mükemmel izolasyon
- Çeşitlilik
- Yüksek ısılarda pişirme olanağı
- Aşırı buhar basınç tahliye kolu
- Kolay kullanım ve kontrol
- Dijital kontrol panosu
- Mazot, doğalgaz, LPG, Fuel oil ile çalışabilme
- Pişirme sona erdiğinde sesli ikaz sistemi

### Opsiyonel

- Tamtaş opsiyonu
- İsteğe bağlı dökme taş alternatifi
- Dijital dışında Touch panelli (Dokunmatik) veya Manuel Kontrol opsiyonları
- İstenildiği takdirde Standard davlumbazdan daha Büyük davlumbaz
- İsteğe bağlı Camdan göz kapakları
- Pasa arabaları
- Pasalar

**IDEAL deck ovens have different models for variable capacities and practices.**

All models are ideal for baking on the tray or on the stone.

Hot gases generated from the combustion chamber of the oven, by assistance of the circulating fan, circulates through the air channels on and under the baking units and heats the decks of the oven. Special circulation system offers homogenous heat distribution across all decks and steady baking atmosphere provides high quality and uniform baking. Steam generators produce enough steam generation for each deck. Different products can be baked simultaneously by virtue of separate steam generators for each chamber. Superior insulation retains heat and saves energy.

### Features

- High performance for all types of cooking
- Excellent and homogenous baking for all bread weights
- Separate and high capacity steam generator for each baking chamber
- Natural stone base clothing
- Fog and steam-proof baking cabinets
- Stainless steel combustion chamber, hood, front backing room door and outer caps
- Baking chassis from steel sheet with special clotting
- Cyclothermic heating system
- Excellent insulation
- Variability
- Baking possibility at high temperatures
- Excessive steam pressure release handle
- Ease of use and control
- Digital control panel
- Work with diesel fuel, LPG and fuel oil
- Alert warning system upon cooling ends

### Optional

- Full-stone option
- Optional cast-stone alternative
- In addition to digital model, touch panel or manual control options
- Bigger aspiration hood than standard hood
- Glass baking chamber door optionally
- Deck Oven Trolleys
- Deck Oven





## Teknik Özellikler / Technical Specifications

DECKO bar

IDEAL	180/4	120/4	120/5	60/5	24	23
Piştirme Göz Sayısı / Quantity of Baking Cell	4	4	5	5	4	3
Piştirme Alanı/Baking Area	18 m <sup>2</sup>	10 m <sup>2</sup>	12,5 m <sup>2</sup>	5 m <sup>2</sup>	3,84 m <sup>2</sup>	3,35 m <sup>2</sup>
Piştirme Göz Geniřliđi/Baking Cell Width	1800 mm	1200 mm	1200 mm	600 mm	1200 mm	1200 mm
Piştirme Göz Derinliđi / Baking Cell Depth	2500 mm	2110 mm	2110 mm	1700 mm	805 mm	930 mm
Fırın Geniřliđi / Oven Width	2500 mm	1900 mm	1900 mm	1220 mm	1800 mm	1870 mm
Fırın Derinliđi / Oven Depth	4300 mm	3865 mm	3865 mm	3400 mm	2300 mm	2215 mm
Fırın Yüksekliđi/Oven Height	2450 mm	2450 mm	2395 mm	2400 mm	2050 mm	2195 mm
Toplam Güç / Total Power	3,8 kW	3,8 kW	3,8 kW	2,8 kW	2,55 kW	1,8 kW
Ađırlık / Weight	5800 kg	3050 kg	3300 kg	1950 kg	1030 kg	1030 kg
Günlük Kapasite/Daily Capacity (250 gr-8hr)	5040	2880	3600	1500	960	840
Yakıt Türü/Fuel Type	Dizel, Doğalgaz, LPG, Fueloil / Diesel, Gas, LPG, Fueloil					

Belirtilen kapasite deđerleri örnektir. Kapasite piřirilecek ürüne göre deđişiklik gösterebilir.  
*This is a sample production capacity. Capacity may vary depending on baked product.*

\* Ürün tipine ve tercihe göre raf sayısı artırılabilir ya da azaltılabilir.

*Number of shelves can be increased or reduced according to product type or preferences.*

# Rotkon Dönerli Konveksiyonel Fırınlar

## Rotkon Rotary Convectional Ovens



### ●●●●●●●●●● Pişirme Fırınları Baking Ovens

ROTKON serisi Dönerli konveksiyonel fırınlar Mağazalar Dönerli fırınların yüksek performansı ile Konveksiyonel fırınların kompaktlığını birleştiren fırınlardır.

Rezistanslarda oluşan ısı, sirkülasyon fanları vasıtasıyla pişirme gövdesine homojen şekilde dağıtılır.

Ürün pişirilirken büyük cam kapı ve aydınlatması sayesinde kolayca izlenebilir.

Optimize edilmiş dönüş hızıyla dönen araba da pişirme performansını artırır. Özel geliştirilen Buhar kaset sistemi sayesinde yüksek kapasiteli hızlı buhar sağlanabilir.

Çift camlı olup özel tasarımıyla camlar kolaylıkla temizlenebilir. Tamamen paslanmaz çelikten üretilmiştir.

İyi bir ısı yalıtımı ile de enerji tasarrufu sağlanmıştır.

Alt bölümünde isteğe bağlı olarak tekerlekli ya da tekerleksiz stand ya da mayalandırma dolabıyla kombinlenebilir.

### Özellikleri

- ⓑ Taze, yarı-pişişmiş ve dondurulmuş ürünlere uygun pişirme teknolojisi
- ⓑ Farklı pişirme noktaları için ideal
- ⓑ Yüksek pişirme performansı
- ⓑ Yüksek kapasiteli ve hızlı buhar ünitesi
- ⓑ Estetik ve ergonomik tasarım
- ⓑ Sağlam ve kaliteli malzemeler sayesinde uzun ömür
- ⓑ Geniş camı sayesinde görsel pişirme
- ⓑ Paslanmaz davlumbaz ünitesi
- ⓑ Geniş camıyla şık görüntü
- ⓑ Çift camlı kapı
- ⓑ Mükemmel izolasyonlu
- ⓑ Kolay temizlenebilir
- ⓑ Tekerlekli ve kolay hareket edebilir
- ⓑ Dijital kontrol panosu
- ⓑ Kolay kullanımlı
- ⓑ Fırın içinde paslanmaz 10 raflı dönen araba (tavalar hariç) opsiyonel

### Opsiyonel

- ⓑ Touch panel
- ⓑ Çoklu fan hızı
- ⓑ Fermantasyon kabini
- ⓑ Fırın altı Soğutma rafı
- ⓑ Tavalar
- ⓑ İlave Tava arabası
- ⓑ Yoğuşmalı davlumbaz

ROTKON Rotating Convectional ovens combines High performance of Bigger ovens and compactness and elegance of Convectional ovens.

Heat circulation fan distributes the heat generated by the special designed heating elements homogenously to all across the baking zone.

Baked products can be observed easily by glass door and illumination system.

Rotating rack with Optimised speed increases the baking performance. Thanks to special designed steam cassette system high capacity rapid steam can be obtained.

Thanks to double glazed special design for ease of cleaning. Full stainless steel construction.

With good isolation energy efficiency is added on.

Can be combined with bottom stand with/without Wheel or Proofing cabinet.

### Features

- ⓑ Ideal for baking fresh, semi-baked and frozen products
- ⓑ Ideal for all kinds of baking points
- ⓑ High performance baking quality
- ⓑ High capacity and rapid steaming unit
- ⓑ Aesthetic and ergonomic design
- ⓑ Robust and quality material used extending the lifetime
- ⓑ Visual baking thanks to wide glass door
- ⓑ Stainless steel hood at the top
- ⓑ Elegant appearance with wide glass door
- ⓑ Double glazed glass door
- ⓑ Strong insulation
- ⓑ Ease to clean
- ⓑ Easily movable on wheels
- ⓑ Digital control board
- ⓑ Ease to use
- ⓑ One rotating stainless steel rack inside (without trays) Optionally

### Optional

- ⓑ Touch panel
- ⓑ Multi speed fan
- ⓑ Proofing cabinet
- ⓑ Bottom cooling shelves
- ⓑ Trays
- ⓑ Extra trolley
- ⓑ Hood with Condensation unit



## Teknik Özellikler / Technical Specifications

**ROTKON**

ROTKON	ROTKON
Tepsi Sayısı / Number of Trays	10
Tepsi Ölçüsü / Tray Dimensions	400x600 mm
Genişlik / Width (A)	1000 mm
Derinlik / Depth (B1)	1250 mm
Davlumbazlı Derinlik/Depth including Hood	1570 mm
Fırın Yüksekliği / Oven Height	1125 mm
Davlumbazlı Fırın Yüksekliği /Oven Height including Hood	1430 mm
Elektrik gücü / Electric Power	28 kW
Kontrol Tipi / Control Type	Dokunmatik, Elektronik kart / Touch, Electronic Card
Davlumbaz yüksekliği / Hood Height	193 mm
Soğutma rafı yüksekliği / Cooling Rack Height	523 mm
Taş tabanlı kat yüksekliği / Stone based deck Height	295 mm
Dinlendirme Kabini Yüksekliği / Proofing Height	765 mm
Dinlendirme Kabini Elektrik Gücü / Proofing chamber Electric power	1,35 kW

# Konveksiyonel Fırınlar

## Convectional Ovens



### ●●●●●●●●●● Pişirme Fırınları Baking Ovens

SEMPATİK serisi konveksiyonel fırınlar katlı elektrikli fırın , fermantasyon ünitesi , soğutma rafı ile kombine edilebilen modüler fırınlardır.

Rezistanslarda oluşan ısı sirkülasyon fanı vasıtasıyla pişirme gövdesine homojen bir şekilde dağılır. Cam kapaklar ve halojen aydınlatma sistemiyle ürünler pişirme esnasında izlenebilir. Çift camlıdır ve özel tasarımıyla iç ve dış cam kolaylıkla temizlenebilir. Tamamen paslanmaz çelik saçtan imal edilmiştir. İyi bir ısı yalıtımı ile enerji tasarrufu sağlanmıştır.

Özellikle sıcak satış noktaları ile pastanelerde, restoranlarda, otellerde ve fırınlarda küçük ölçekli pasta, poğaç, bök, sandviç, ekme üretimi için tasarlanmıştır.

Setüstü olanlar dışındakiler hareketli ve taşınabilir olmasından dolayı, çok kullanışlıdır.

Alt bölümünde isteğe bağlı soğutma rafı ya da mayalandırma kabini bulunmaktadır.

### Özellikleri

- ⓑ Taze , yarı-pişişmiş ve dondurulmuş ürünlere uygun pişirme teknolojisi
- ⓑ Estetik ve ergonomik tasarım
- ⓑ 5-6 / 10-12 tepsili
- ⓑ Pişirme noktaları için uygun
- ⓑ Su spreyleme
- ⓑ Farklı fan hızları , sıcaklık ve zaman kontrolü
- ⓑ Ön ısıtma olanağı
- ⓑ Hızlı ısınma
- ⓑ Kolay temizlenebilir
- ⓑ Yüksek sıcaklığa dayanıklı cam kapı
- ⓑ Set üstü model haricindekiler tekerlekli ve kolay hareket edebilir
- ⓑ Dijital kontrol panosu
- ⓑ Özel aspiratörlü davlumbaz
- ⓑ Komple paslanmaz
- ⓑ Kolay açılıp temizlenebilen kapaklar
- ⓑ Yüksek ısılarda pişirme olanağı
- ⓑ EL 11-EL 12 modelleri ile kombine edilebilir.
- ⓑ Kolay kullanım ve kontrol
- ⓑ Dijital kontrol panosu

### Opsiyonel

- ⓑ Touch panelli (Dokunmatik) veya Manuel Kontrol opsiyonları
- ⓑ Çoklu fan hızı
- ⓑ Buhar jeneratörü
- ⓑ Fırın altı ayak
- ⓑ Fermantasyon kabini
- ⓑ Soğutma rafı
- ⓑ Dönen Arabalı model

Modular SEMPATİK line conventional ovens are combinable with narrow electric deck ovens, fermentation unit or cooling chamber.

Heat circulation fan distributes the heat generated by the resistances homogenously to all across the baking zone. Products can be observed during baking process by glass door and halogen illumination system. Dual glazing and special design offers ease of cleaning of inner and outer glass. Full stainless steel construction and Excellent energy saving by the superior insulation.

Designed especially for hot sales points, pasty shops, restaurants, hotels and baking houses for small scale pasty, for buns, sandwich, filled pastry, bread etc. baking.

Except for without base models, these ovens are user-friendly due to portability features and rotation ability. Optionally cooling chamber and/or fermentation cabinet is possible to combine with.

### Features

- ⓑ Ideal baking technology for fresh, semi-baked and frozen products
- ⓑ Esthetic and ergonomic design
- ⓑ 5-6 / 10-12 trays
- ⓑ Suitable for baking points
- ⓑ Water spraying system
- ⓑ Different fan speeds, temperature and time controls
- ⓑ Preheating system
- ⓑ Quick heating
- ⓑ Ease of cleaning
- ⓑ High temperature resistant glass lid
- ⓑ Except for countertop models, other models are wheeled and easily portable
- ⓑ Digital control panel
- ⓑ Special aspiration hood
- ⓑ Full stainless steel
- ⓑ Ease of opening and cleanable glass doors
- ⓑ High temperature baking options
- ⓑ Combinable with EL 11-EL 12 models.
- ⓑ Ease of use and control
- ⓑ Digital control panel

### Optional

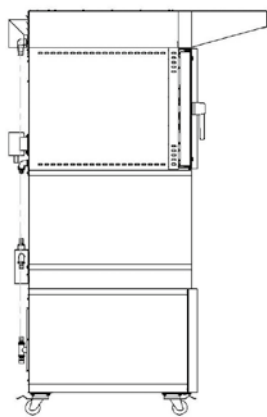
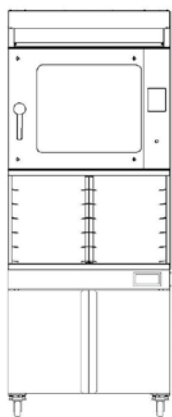
- ⓑ Touch panel (touch-matic) or manual control options
- ⓑ Multiple fan rate
- ⓑ Steam generator
- ⓑ Base mounted on casters
- ⓑ Fermentation cabinet
- ⓑ Cooling chamber
- ⓑ Rotating trolley model



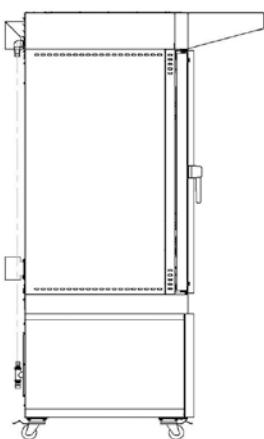
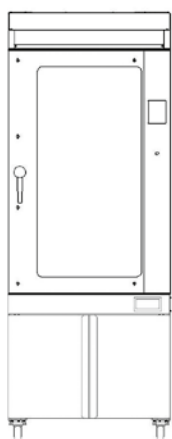
## Teknik Özellikler / Technical Specifications

CONVO bar

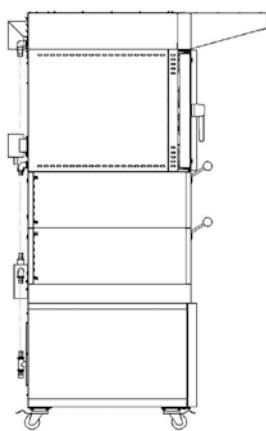
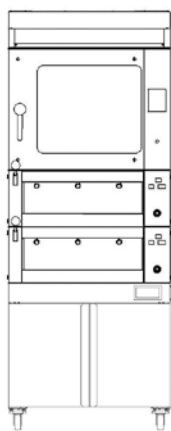
SEMPATİK	C1	C2	ROTO-C2
Tepsi Sayısı / Number of Trays	5-6	10	10
Tepsi Ölçüsü / Tray Dimensions	400x600 mm	400x600 mm	400x600 mm
Genişlik / Width (A)	850 mm	850 mm	1000 mm
Derinlik / Depth (B1)	1030 mm	1030 mm	1250 mm
Davlumbazlı Derinlik/Depth including Hood	1360 mm	1360 mm	1570 mm
Fırın Yüksekliği / Oven Height	645 mm	965 mm	1125 mm
Davlumbazlı Fırın Yüksekliği /Oven Height including Hood	838 mm	1158 mm	1430 mm
Elektrik gücü / Electric Power	9,26 kW	15,56 kW	28 kW
Kontrol Tipi / Control Type	Dokunmatik, Elektronik kart / Touch, Electronic Card		
Davlumbaz yüksekliği / Hood Height		193 mm	190 mm
Soğutma rafı yüksekliği / Cooling Rack Height		523 mm	
Taş tabanlı kat yüksekliği / Stone based deck Height		295 mm	
Dinlendirme Kabini Yüksekliği / Proofing Height		765 mm	
Dinlendirme Kabini Elektrik Gücü / Proofing chamber Electric power		1,35 kW	



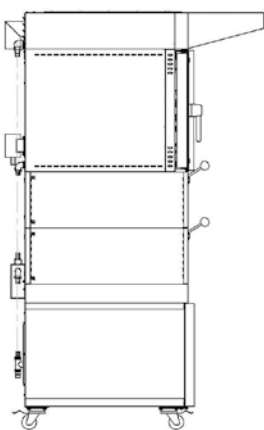
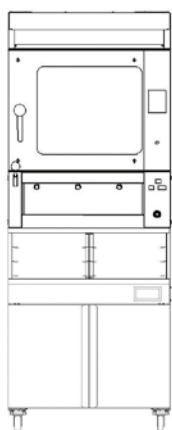
COMBI 1



COMBI 2



COMBI 3



COMBI 4



# Elektrikli Katlı Fırınlar

## Electric Deck Ovens



### ••••• Pişirme Fırınları Baking Ovens

SMART serisi katlı pişirme fırınları modüler fırınlardır. Farklı genişlik ve kat sayıları mevcuttur. Tek katlı olarak da kullanılabilir ; ihtiyaca göre davlumbaz,ilave kat,soğutma rafı ve mayalandırma kabini ilave edilebilir.

Tüm modelleri tavada ya da taş üzerinde pişirmeye uygundur.

Her kat birbirinden bağımsız çalışır. Her katta buhar üretici ve ayrı kontrol panosu mevcuttur. Taban ve tavan ısıları ve buhar zamanları kontrol panosundan her kat için ayrı ayrı ayarlanmaktadır. Bu da çok katlı fırınlarda farklı katlarda farklı ürün pişirebilme özelliğini sağlar. Katları taş tabanlı olduğundan ısıyı eşit olarak yayar. Yalıtımlı ısı kayıpları önlenmiş ve enerji tasarrufu sağlanmıştır.

Setüstü olanlar dışındakiler hareketli ve taşınabilir olmasından dolayı, çok kullanışlıdır. Alt bölümünde isteğe bağlı soğutma rafı ya da mayalandırma kabini bulunmaktadır. Cam kapaklar ve halojen aydınlatma sistemiyle ürünler pişirme esnasında izlenebilir.

### Özellikleri

- Her tür pişirmeye uygun
- Her katta ayrı sıcaklık ve zaman kontrolü
- Her katta buhar üretimi
- Üst- alt ısıtma ayrı kontrol edilebilir
- Özel aspiratörlü davlumbaz
- Ürünlerin taş üzerinde veya tepsilere pişirilebilmesi
- Paslanmaz çelikten ön kısım , dış kapaklar va davlumbaz
- Minimum ısı kaybı için uzun elyaflı kaya yünü
- Buhar sızdırmazlık
- Kolay açılıp temizlenebilen kapaklar
- Kapaklarda ısı cam
- Yüksek ısılarda pişirme olanağı
- Dar tip EL 11-EL 12 modelleri konveksiyonlu fırın ile kombine edilebilir.
- Kolay kullanım ve kontrol
- Dijital kontrol panosu

### Opsiyonel

- Dijital dışında Touch panelli (Dokunmatik) veya Manuel Kontrol opsiyonları
- Dar tipi
- Farklı kat yükseklikleri
- Fırın altı ayak
- Fermantasyon kabini
- Soğutma rafı

SMART line Pastry ovens offer modular design. Different sizes and deck quantities are available. These ovens can be used as single decked; optionally, hood, additional decks cooling chamber and fermentation cabinet can be attached.

All models are suitable for baking on the griddle or Stone.

Each deck works separately. Each deck has a separate steam generator and control panel. Base and roof temperatures and steam times are adjustable separately for each deck via control panel. This feature offers baking of different products at the same time at different deck. Stone base decks distribute heat homogenously. Superior insulation offers heat retain and energy saving.

Except for countertop ones, these ovens are user-friendly due to ratability and portability features. Optionally at the bottom of oven ,cooling chamber and/or fermentation cabinet can be added. Products can be observed during baking process through glass doors and halogen illumination system

### Features

- Ideal for all sorts of baking
- Seperate heat and time controls for each deck
- Steam production for each deck
- Separately controllable base top temperature
- Steam aspiration hood
- Products can be baked on the Stone or trays
- Stainless steel front side, covers and hood
- Long fiber Rock wool for minimum heat loss
- Steam-proof
- Ease of opening and cleanable cover plates
- Double glazing doors
- High temperature baking option
- Narrow type EL 11-EL 12 models can be combined with convectional oven
- Ease of use and control
- Digital control panel

### Optional

- In addition to digital model, touch panel or manual control options
- Narrow type
- Adjustable number of decks
- Base mounted on casters
- Fermentation cabinet
- Cooling chamber

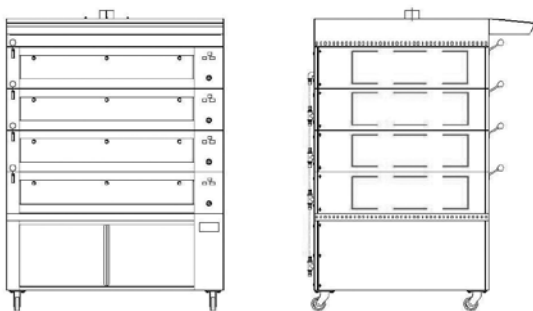




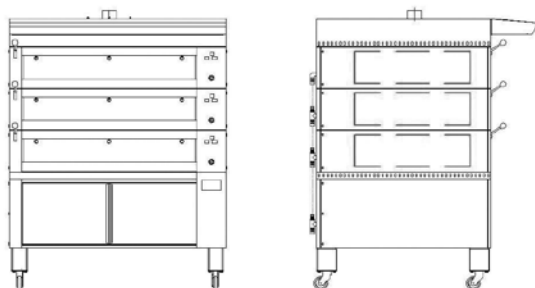
## Teknik Özellikler / Technical Specifications

**ELECTRObar**

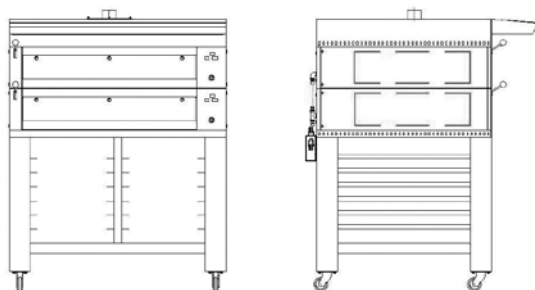
SMART	EL 20	EL20D	EL20D200	EL 10	EL 10D
Göz genişliği / Baking chamber width	1200	1200	1200	600	600
Göz derinliği / Baking chamber depth	800	1600	2000	400	800
Kat Sayısı / Number of Decks	1,2,3,4,5	1,2,3,4,5	1,2,3,4,5	1,2,3,4,5	1,2,3,4,5
<b>Tek kat için</b>					
Pişirme Alanı / Baking Area	0,96 m <sup>2</sup>	1,92 m <sup>2</sup>	2.40 m <sup>2</sup>	0,24 m <sup>2</sup>	0,48 m <sup>2</sup>
Tava Kapasitesi / Tray Capacity	4*(400x600 mm) 2*(600x800 mm)	8*(400x600 mm) 4*(600x800 mm)	10*(400x600 mm) 4*(600x800 mm)	1*(400x600 mm)	1*(600x800 mm) 2*(400x600 mm)
Pişirme Gözü Yüksekliği / Baking Chamber Height	170 mm , 220 mm				
Yükseklik / Height	295 mm , 345 mm				
Toplam Genişlik / Total Width	1540 mm	1540 mm	1540 mm	850 mm	850 mm
Derinlik / Depth	1385 mm	2185 mm	2585 mm	1065 mm	1256 mm
Davumbazlı Derinlik/Depth including Hood	1660 mm	2460 mm	2860 mm	1360 mm	1652 mm
Elektrik Gücü (Tek kat için)/ Electric Power (For one deck)	11,2 kW	19,7 kW	25,1 kW	3,5 kW	5,2 kW
Davumbaz Yüksekliği / Hood Height	258 mm	258 mm	258 mm	258 mm	258 mm
Davumbaz Elektrik Gücü / Hood Electric Power	0,25 kW				
Dinlendirme Odası Yüksekliği / Prover cabinet height	640 mm				



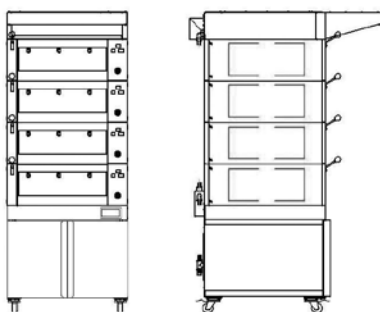
SMART - EL 24



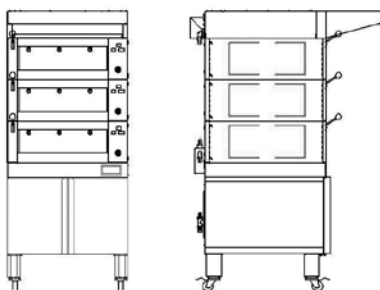
SMART - EL 23



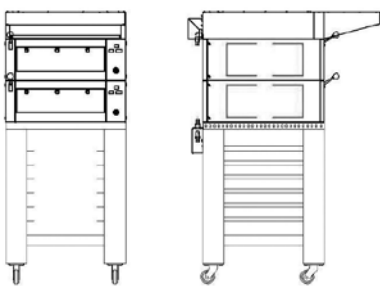
SMART - EL 22



SMART - EL 14



SMART - EL 13



SMART - EL 12



# Tünel Fırınlar

## Tunnel Ovens



• • • • • • • • • • Pişirme Fırınları Baking Ovens

**Yüksek kapasite , İleri teknoloji , Ekonomik üretim , Mükemmel kalite ve Çeşitliliğin Birleştiği İdeal Ürün**

Çelik konstrüksiyonlu siklotermik indirekt pişirme prensibine sahip yüksek kapasiteli fırınlardır. Pişirme ürün , fırın modeline göre tel-bant taşıyıcı ya da taş plaka üzerinde hareket ederken gerçekleşir.

Farklı pişirme sürelerine ve sıcaklık değerlerine uygundur. Gerdirme mekanizması taşıyıcıların esnemesini sabit bir seviyede tutar. Fırının ısıtılması sıcak havanın hava kanallarından fan vasıtasıyla dolaştırılması ile sağlanır. Bu sistem gaz kaçağına karşı tamamen emniyetlidir.

En önemli özellikleri ekonomik,hijyenik,standard ve yüksek kapasiteli üretime imkan vermesi; eşit ısı dağılımı sayesinde homojen pişirme ; kaliteli ürün pişirmek için çok önemli olan bol miktarda buhar üretimi ; enerji tasarrufu ; PLC kontrolü sayesinde kolay kullanım ; yüksek kalitesidir.

Her kapasiteye ve uygulamaya göre farklı Tünel fırın modelleri mevcuttur.

### Özellikleri

- Tel taban veya taş taban alternatifleri
- Her tür pişirmeye uygun yüksek performans
- Tüm ürün gramajlarında mükemmel ve homojen pişirme
- Yüksek buhar kapasitesi
- Paslanmaz çelikten yanma hücresi , davlumbaz , ön taraf ve dış kapaklar
- Isıya dayanıklı özel paslanmaz sacdan yanma hücresi
- PLC kontrolü ile kolay kullanım ve kontrol
- Farklı kapasite ve sıcaklık ayarlama seçenekleri
- Yüksek sıcaklığa dayanıklı özel gözetleme camı
- Modüler tasarım
- Farklı uzunluk ve genişlikte uygulamalar
- Kalıplı ekmek için türbülans zoneli kombinasyon
- Otomatik veya manuel ayarlanabilir gergi sistemi

**İdeal Product combining High Capacity , Latest Technology , Economic Production , Perfect Quality and Variety**

This oven welded steel construction and with suitable heat insulation is a continuous baking of all types of bread and pastries. Bartech tunnel oven is suitable for different baking times and temperatures. The baking time can be adjusted steplessly by changing the speed of the moving conveyor

The tensioning mechanism maintains a constant stretching of the conveyor. The oven heating is performed with a circulating underpressure system for guiding flue gases. This system is completely safe against gas entering into the baking area. The entire system is protected against self-ignition of eventual residual oil vapours and gases in case of improper starting. The control elements are collected in the electric cabinet.

Some oven units are also equipped with indicating thermometers, inspection windows and lamps enabling a good control of baking process. The hoods with fans at the oven inlet and outlet are used for exhaustion of residual technological vapour

Different tunnel oven models are present for different applications and purposes. Most important properties are being economic & hygienic, having standard and high capacity production , baking homogenously with equal heat distribution , saving energy,operating easily with PLC control & touch panel and being made from first quality materials and components supplied.

### Features

- Wire-mesh or Stone based alternatives
- High performance for all sorts of baking
- Excellent and homogenous baking for all basis weights
- High steaming capacity
- Stainless steel heating chamber , Steam hood , front side and side walls
- Combustion chamber from High temperature resistant steel
- PLC controlled easy operation
- Different capacity and Temperature Adjustment Opportunity
- High Temperature resistant inspection door glass
- Modular design
- Different length and width
- For tin bread baking turbulence zone combinations
- Automatic and manual adjustable tensioning system



## Taş Tabanlı Tünel Fırın / Stone Based Tunnel Ovens Teknik Özellikler / Technical Specifications

### TFG SERİSİ TEKNİK DETAYLAR / TFG SERIES TECHNICAL DETAILS

Piştirme Uzunluğu Baking Length m	Giriş-Çıkış Uzunluğu Inlet-Outlet Length mm	Yükseklik Height mm	Genişlik Width mm	Piştirme Bant Genişliği Effective Belt Width mm	Brülör Sayısı No. Of Burners unit	Piştirme Alanı Baking Area m2
9...26 mt.	2600	3300	3515 4015 4515	2000 2500 3000	1	18...78 m2

# Tünel Fırınlar

## Tunnel Ovens



•••••••• Pişirme Fırınları Baking Ovens



## Tel Tabanlı Tünel Fırın / Wire - Mesh Tunnel Oven Teknik Özellikler / Technical Specifications

### TFT SERİSİ TEKNİK DETAYLAR / TFT SERIES TECHNICAL DETAILS

Piştirme Uzunluğu Baking Length m	Giriş-Çıkış Uzunluğu Inlet-Outlet Length mm	Yükseklik Height mm	Genişlik Width mm	Piştirme Bant Genişliği Effective Belt Width mm	Brülör Sayısı No. Of Burners unit	Piştirme Alanı Baking Area m <sup>2</sup>
9...40 mt.	2850	3200	3018	2000	1-2	18...160 m <sup>2</sup>
			3518	2500		
			4018	3000		
			4518	3500		
			5018	4000		



# HAMUR HAZIRLAMA

DOUGH PREPARATION



# Sabit Mikserler

## Spiral Mixers



●●●●●●●●●● Hamur Hazırlama Dough Preparation

Paslanmaz çelikten imal edilen yoğurma bıçağı ve spiralin yönlendirmesiyle hamurun homojen ve hijyenik bir şekilde yoğrulmasını sağlayan makinadır.

Kapasite ihtiyaçlarına göre farklı mikser modelleri mevcuttur. Spiral mikser klasik yoğurma yöntemlerine göre yoğurma zamanını kısalttığı için , randımanı artırdığı ve homojen karıştırma sağladığı için özellikle tercih edilmektedir.

Hertür hamurun hazırlanması için ideal bir üründür. Spiral yoğurma kolu hamuru homojen olarak yoğurur ve üstten alta tamamen havalandırır.

Mikser kazanında tam kapasite hamur yoğrulabilmesinin yanı sıra az miktarda hamur yoğrulabilmesi de mümkündür. Özellikle bu , çok çeşit yapan unlu mamul üreticileri için büyük avantajdır.

Hamurun temas ettiği tüm yüzeyler paslanmaz çelikten yapılmıştır. Sağlam konstrüksiyon yapısıyla uzun ömürlüdür.

Acil durdurma fonksiyonu ve kazan kapağında güvenlik sistemi mevcuttur. Kayış ile tahrik edildiğinden sessiz çalışır. Hareketlidir, ayrıca sabitleme ayakları makina üzerinde mevcuttur. İstenilen yere taşınıp rahatça sabitlelenebilir.

### Özellikleri

- ⓑ Güçlü özel motoruyla düzenli ve problemsiz yoğurma
- ⓑ Paslanmaz çelik kazan , spiral ve bıçağı
- ⓑ Sağa ve sola dönebilen kazan.
- ⓑ Zamanı ayarlanabilir yavaş ve hızlı olmak üzere çift devirli yoğurma
- ⓑ Tozsuz çalışma için pratik ABS kazan kapağı
- ⓑ Düzgün ve çıkıntısız yüzeyler dolayısıyla kolay temizlenebilir
- ⓑ Kullanım güvenliği için kapak muhafazası ve elektrikli emniyet
- ⓑ Tekerleklerle kolay hareket sağlayabilme
- ⓑ Sağlam konstrüksiyonu sayesinde uzun süreli kullanıma uygun
- ⓑ Farklı hamur tiplerine uygun (ekmek, baget, kek, pizza, simit)
- ⓑ Çift hızlı
- ⓑ Kolay kullanım ve kontrol
- ⓑ Dijital kontrol panosu
- ⓑ Ergonomik tasarım

### Opsiyonel

- ⓑ Dijital dışında Çift Elektromekanik zaman saatli Manuel Kontrol opsiyonu
- ⓑ Paslanmaz tel kapak
- ⓑ İstenildiği takdirde makine gövdesi komple paslanmaz
- ⓑ Şeffaf kapak

**Ideal for Bakeries , Supermarkets, Pastry shops , Pizzerias and All bakery product producers**

BARTECH Spiral mixers are ideal product for preparation all sorts of dough that saves mixing time compared to classic mixing methods thereby increases performance and provides homogenous mixing. Mixing spiral mixes and aerates dough homogeneously and hygienically since made of stainless steel.

Different mixers are available according to capacity demands.

Mixer bowl is ideal for small quantity dough mixing in addition to full capacity dough mixing. This feature offers a great advantage for bakers who have wide range of products.

All dough contact surfaces are made of stainless steel. Robust construction assures long life.

Emergency stop function and security system is available on the bowl lid for emergency cases. Drive belt offers very silent operation. Locking bearings are on the machine. The machine can be moved to a desired place and easily fixed.

### Features

- ⓑ Powerful special motor provides homogenous and problem-free mixing
- ⓑ Stainless steel bowl , spiral and knife
- ⓑ Right and left rotating bowl.
- ⓑ Time adjustable Dual cycle mixing (slow and fast)
- ⓑ Practical ABS bowl lid for dust-free operation
- ⓑ Easily cleanable with smooth surfaces
- ⓑ For safety in operation lid protection and electricity safety
- ⓑ Ease of mobility with wheels
- ⓑ Long life by robust construction
- ⓑ Ideal for different dough (bread, baguette , cake, pizza, Turkish bagel)
- ⓑ Dual speed
- ⓑ Ease of use and control
- ⓑ Digital control panel
- ⓑ Ergonomic design

### Optional

- ⓑ Analog control
- ⓑ Stainless Steel wire bowl lid
- ⓑ Complete stainless steel body
- ⓑ Transparent cover





## Teknik Özellikler / Technical Specifications

**MIXObar**

CLASSIC-S	SMX 40	SMX 80	SMX 120	SMX 160	SMX 250
Un Kapasitesi / Flour Capacity	25 kg	50 kg	75 kg	100 kg	150 kg
Hamur Kapasitesi / Dough Capacity	40 kg	80 kg	120 kg	160 kg	250 kg
Kazan Hacmi / Bowl Volume	55 lt	130 lt	235 lt	290 lt	350 lt
İç Kazan Çapı / Inner Bowl Diameter	Ø 500 mm	Ø 700 mm	Ø 850 mm	Ø 920 mm	Ø 950 mm
Derinlik Depth	1045 mm	1655 mm	1330 mm	1500 mm	1500 mm
Yükseklik / Height	970 mm	1310 mm	1350 mm	1485 mm	1520 mm
Motor Gücü / Motor Power	4,4 kW	5,9 kW	7,1 kW	9 kW	11,5 kW
Ağırlık / Weight	220 kg	442 kg	580 kg	896 kg	950 kg





## Teknik Özellikler / Technical Specifications

**MIXO**bar

CLASSIC-M	MMX 250	MMX 250 - ST	MMX 160
Un Kapasitesi / Flour Capacity	150 kg	150 kg	100 kg
Hamur Kapasitesi / Dough Capacity	250 kg	250 kg	160 kg
Kazan Hacmi / Bowl Volume	350 lt	350 lt	280 lt
Kazan Çapı / Bowl Diameter	Ø 975 mm	Ø 950 mm	Ø 850 mm
Gövde Geniřliđi / Body Width	650 mm	720 mm	985 mm
Toplam Derinlik / Total Depth	1840 mm	1960 mm	1840 mm
Kapalı Yükseklik / Closed Height	1530 mm	1475 mm	1385 mm
Motor Gücü / Motor Power	13,6 kW	26,7 kW	10,7 kW
Ađırlık / Weight	1200 kg	1500 kg	1000 kg

\* Paslanmaz kapak ve Touch panel opsiyondur.  
Stainless lid and touch panel are optional

**Çift spiralli ve diđer Endüstriyel yüksek kapasiteli yođurma çözümleri için lütfen irtibata geçiniz.**

For double spiral and other industrial higher capacity kneading Solutions please contact us.





## Teknik Özellikler / Technical Specifications

**LIFTObar**

	LTH	LTS
Yükseklik / Height (H1)	1903 mm	-
Kazanlı yükseklik / Height With Bowl ( H)	3100 mm	4215 mm
Kazan Dökme Yüksekliği / Dumping Height (H2)	-	2960 mm
Derinlik / Depth	1690 mm	-
Genişlik / Width (A)	1120 mm	-
Motor Gücü / Motor Power	1.5 kW	2.5 kW
Ağırlık / Weight	350 kg	600 kg

**Standart model ölçüleridir Müşteriye özel projelendirilebilir.**

Dimensions are for standard models. Can be projected depending on customer request.





## Teknik Özellikler / Technical Specifications

**MIXO bar**

PLANET MİKSER	PMX 10	PMX 25	PMX 40	PMX 60	PMX 80
Kapasite / Capacity	10 lt	25 lt	40 lt	60 lt	80 lt
Un kapasitesi / Flour capacity	2 kg	5 kg	7 kg	10 kg	20 kg
Genişlik / Width	380 mm	550 mm	590 mm	650 mm	810 mm
Derinlik / Depth	620 mm	870 mm	900 mm	980 mm	1355 mm
Yükseklik / Height	660 mm	1380 mm	1410 mm	1470 mm	1600 mm
Motor Gücü / Motor Power	0,75 kW	1,1-1,6 kW	1,1-1,6 kW	1,5-2,5 kW	3 kW
Ağırlık / Weight	49 kg	236 kg	242 kg	290 kg	400 kg

# Çapalı Yoğurma Makinaları

## Fork Mixers



● ● ● ● ● ● ● ● ● ● Hamur Hazırlama Dough Preparation

Paslanmaz kazan içine konulan malzemeyi homojen bir şekilde karıştırarak düzgün ve havalandırılmış bir hamur elde etmek amacı ile tasarlanmış bir karıştırıcıdır.

Farklı sektörlerde de karıştırma ve yoğurma işlemleri için kullanılabilir (örneğin et karıştırmada)

Karıştırma çatalı her çeşit hamuru yoğurabilecek özellikte olup paslanmaz malzemeden imal edilmiştir.

Kazan paslanmaz çelik ve kapasiteleri muhtelifdir.

### Özellikleri

- ☞ Hamurun temas ettiği yüzeyler tamamen paslanmaz çeliktir.
- ☞ Değişik çap ve kapasitelerde imal edilmektedir.
- ☞ Bakım ve kullanım kolaylığı
- ☞ Denge ayaklarıyla makinenin zeminde dengesi sağlanır. Altı temizlenebilir.
- ☞ Hamur ve et ürünleri yoğurma işlevini yapar.

### Opsiyonel

- ☞ Monofaze motor
- ☞ Kazan üstü kapak
- ☞ Komple paslanmaz
- ☞ Çift devirli motor

This mixer is designed for the preparation of homogenous and well-aerated dough. It is classic and long way of mixing for dough.

Also can be used in some other sectors for meat kneading etc. Especially good for doughs needing time for proving on bowl.

Mixing fork is made of stainless steel material and suitable for mixing any kind of dough type.

Stainless steel bowl has different capacities.

### Features

- ☞ Stainless steel dough contact surfaces
- ☞ Variable diameter and capacities
- ☞ Easy maintenance and use
- ☞ Balance feet provide balanced standing on the floor, cleanable bottom.
- ☞ Mixes dough and meat products

### Optional

- ☞ Mono-phase motor
- ☞ Bowl lid
- ☞ Complete stainless steel
- ☞ Dual cycle motor





## Teknik Özellikler / Technical Specifications

**MIXO**bar

	FMX 25	FMX 75	FMX 100	FMX 150	FMX 200	FMX 250	FMX 350
Kazan Çapı / Bowl Diameter	Ø 600 mm	Ø 850 mm	Ø 900 mm	Ø 1000 mm	Ø 1100 mm	Ø 1200 mm	Ø 1300 mm
Kapasite / Capacity	25 kg	75 kg	100 kg	150 kg	200 kg	250 kg	350 kg
Kazan Derinliği / Bowl Depth	330 mm	440 mm	450 mm	540 mm	560 mm	600 mm	615 mm
Uzunluk / Length	1400 mm	1550 mm	1600 mm	1650 mm	1800 mm	2050 mm	2220 mm
Yükseklik / Height	1000 mm	1080 mm	1150 mm	1150 mm	1150 mm	1350 mm	1460 mm
Derinlik / Depth	650 mm	900 mm	950 mm	1080 mm	1180 mm	1280 mm	1400 mm
Ağırlık / Weight	110 kg	150 kg	200 kg	450 kg	450 kg	450 kg	600 kg
Motor Gücü / Motor Power	1,5 kW	1,5 kW	2,2 kW	3 kW	4,1 kW	5,5 kW	5,5 kW





## Teknik Özellikler / Technical Specifications

**VODO bar**

Tipi / Type		VD-SN	VD-STM
Giriş sayısı	Number of inlets	Tek girişli Single inlet	Çift girişli Double inlet
Dış kutu malzemesi	Outer box material	Plastik	Paslanmaz
Su Kapasitesi	Water Capacity	60 lt/min	18-40 lt/min
Maximum sıcaklık girişi	Max. Temperature inlet	45°C	65°C (149°F)
Çalışma ayar aralığı	Working temperatures	2-40°C	2-60°C
Dozajlama hassasiyeti	Accuracy	± 1%	± 1%
Min giriş basıncı	Min. inlet pressure	1 bar	1 bar
Max giriş basıncı	Min. outlet pressure	8 bar	5 bar
Toplam Güç	Total Power	22 W	22,5 W





## Teknik Özellikler / Technical Specifications

**DOSObar**

	WS 150
Çap / Diameter	Ø 740 mm
Derinlik / Depth (B1)	1000 mm
Toplam Derinlik / Total Depth ( B )	1073 mm
Yükseklik / Height ( H1-mm )	1740 mm
Toplam Yükseklik / Total Height ( H )	3117 mm
Un Kapasitesi / Flour Capacity	150 kg

**Standart model ölçüleridir Müşteriye özel projelendirilebilir.**

Dimensions are for standard models. Can be projected depending on customer request.





## Teknik Özellikler / Technical Specifications

**FLO bar**

	FS	FSI
Yükseklik / Height (H)	1550 mm	1580 mm
Genişlik / Width (A)	700 mm	850 mm
Derinlik / Depth (B)	1170 mm	1180 mm
Ağırlık / Weight	75 kg	87 kg
Motor Gücü / Motor Power	0,75 kw	0,92 kw
Un Kapasitesi / Flour Capacity	50 kg	50 kg







**HAMUR İŞLEME**  
DOUGH PROCESSING





## Teknik Özellikler / Technical Specifications

**DIVO bar**

	BAR 10	BAR 10-SD
Gramaj Aralığı / Dividing Weight	50-250 gr 70-300 gr 100-600 gr 300-1000 gr	50-250 gr
Kapasite / Capacity	1500-2000	3000-4000
Hamur çıkış sayısı / Dough pocket no	1	2
Genişlik / Width	610 mm	610 mm
Derinlik / Depth	1350 mm	1350 mm
Yükseklik / Height	1540 mm	1540 mm
Konveyör Genişliği / Conveyor Width	200 mm	200 mm
Konveyör Derinliği / Conveyor Depth	750 mm	750 mm
Motor Gücü / Motor Power	1.5 kW	1.5 kW
Ağırlık / Weight	550 kg	550 kg
Kontrol / Control type	Manuel , Dijital	

**Bunlar dışındaki Endüstriyel yüksek kapasiteli modeller için lütfen irtibata geçiniz.**

For Industrial higher capacity models please contact us.





## Teknik Özellikler / Technical Specifications

**RONDO bar**

	BAR 20-S	BAR 20	BAR 20-E
Yuvarlama Ağırlığı / Weight Range	40-150 gr	150-500 gr 300-900 gr 1000-1500	200-900 gr
Genişlik / Width	890 mm	1000 mm	1000 mm
Derinlik / Depth	1000 mm	1000 mm	1190 mm
Yükseklik / Height	1390 mm	1484 mm	1520 mm
Kapasite(Ad./Saat) / Capacity (u./hr.)	2500	2500	3500
Toplam Güç/ Total Power	1,1 kW	2,2 kW	3,2 kW
Ağırlık / Weight	198 kg	250 kg	400 kg

**Bunlar dışındaki Endüstriyel yüksek kapasiteli modeller için lütfen irtibata geçiniz.**

For Industrial higher capacity models please contact us.





## Teknik Özellikler / Technical Specifications

**PRO bar**

	BAR 30/154	BAR 30/280	BAR 30/400
Genişlik / Width	1750 mm	1750 mm	1750 mm
Derinlik / Depth	1180 mm	1780 mm	2380 mm
Yükseklik / Height	2230 mm	2230 mm	2230 mm
Dinlendirme Kapasitesi (Ad./Saat) / Capacity (u./hr.)	2000	2000	2000
Dinlendirme Süresi (dk.) Proving Time (min.)	4	8	12
Hamur Ağırlığı / Weight Range	50-150 gr 200-600 gr 500-900 gr 1000-1400 gr	50-150 gr 200-600 gr 500-900 gr 1000-1400 gr	50-150 gr 200-600 gr 500-900 gr 1000-1400 gr
Tas Sayısı / No. Of Bowls	154	280	400
Ağırlık / Weight	560 kg	800 kg	1000 kg
Motor Gücü / Motor Power	0.75 kW	0.75 kW	0.75 kW

**Bunlar dışındaki Endüstriyel yüksek kapasiteli modeller için lütfen irtibata geçiniz.**

For Industrial higher capacity models please contact us.







## Teknik Özellikler / Technical Specifications

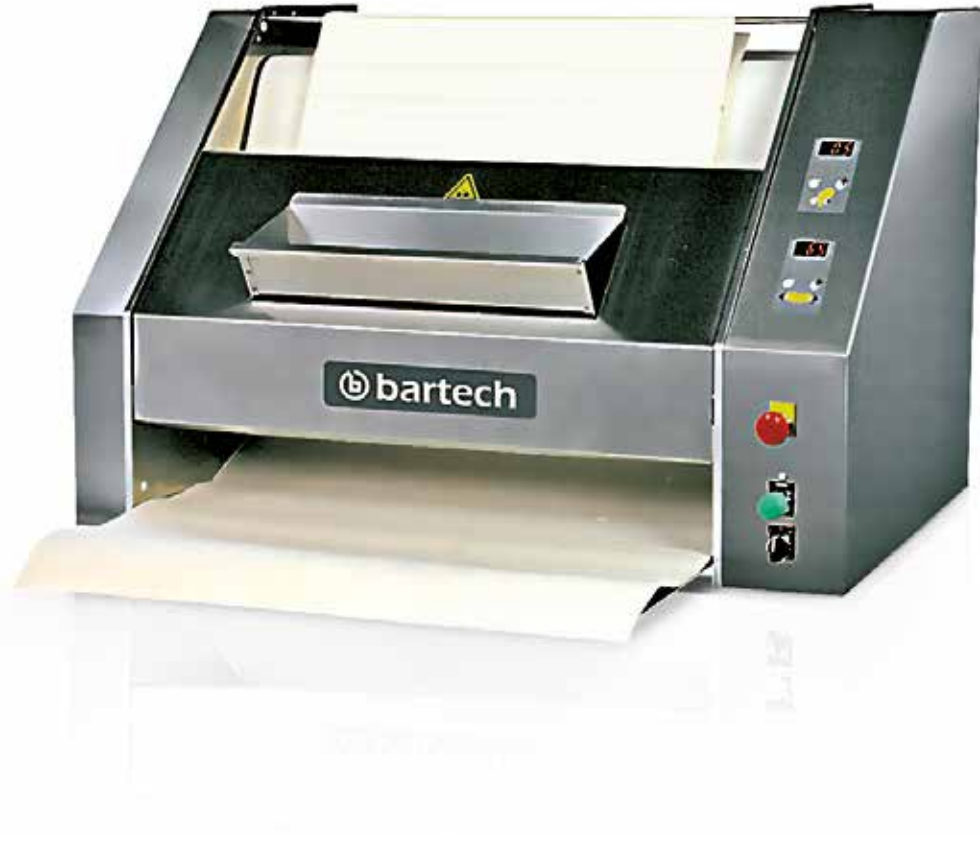
**MOLDO bar**

	BAR 40	BAR 40 - 4R
Şekillendirme Ağırlığı / Moulding Range	100-1000 gr	150-1500 gr
Hamur Kapasitesi / Capacity	2500 u/hr	3000 u/hr
Genişlik / Width	570 mm	1084 mm
Uzunluk / Length	1658 mm	2360 mm
Çalışma Uzunluğu / Working Length	1936 mm	2618 mm
Yükseklik / Height	1120 mm	1691 mm
Motor Gücü / Motor Power	1,1 kW	1,85 kW
Ağırlık / Weight	216 kg	700 kg

**Bunlar dışındaki Endüstriyel yüksek kapasiteli modeller için lütfen irtibata geçiniz.**

For Industrial higher capacity models please contact us.





## Teknik Özellikler / Technical Specifications

**MOLDO bar**

	BM 1500	BM 1500m
Gram Ağırlığı / Moulding Range	50-1200 gr	100-1000 gr
Kapasite ( max ) / Capacity ( max )	1500 u/hr	1500 u/hr
Motor Gücü / Motor Power	1,1 kW	1,1 kW
Ağırlık / Weight	190 kg	250 kg





## Teknik Özellikler / Technical Specifications

	K2	KE
Gramaj Aralığı / Weight Range	30-85 gr. 35-90 gr. 40-100 gr. 45-110 gr. 50-115 gr.	30-85 gr. 35-90 gr. 40-100 gr. 45-110 gr. 50-115 gr.
Çıkış Bandı Sayısı / Outlet Dough Belt (Row)	2	4-5-6
Maks. Kapasite (ad./saat) / Max. Capacity (pc./hr.)	3200	4-(6000) 5-(7500) 6-(9000)
Elektrik Gücü / Electric Power	1,2 kW	2 kW
Ağırlık / Weight	570 kg	950 kg





Semi-Automatic



Automatic

## Teknik Özellikler / Technical Specifications

**MOLDO bar**

R00 - Otomatik porsiyonlama-yuvarlama  
 ROS - Otomatik porsiyonlama manuel kolla yuvarlama  
 RO - Manuel kolla porsiyonlama-yuvarlama

Hamur Sayısı / Number of Divisions	15 (R00, ROS, RO)	22 (R00, ROS, RO)	30 (R00, ROS, RO)		36 (R00, ROS, RO)
Gramaj Ağırlığı / Scaling Range	100-260 gr	50-180 gr	40-130 gr	25-90 gr	35-110 gr
Elektrik Gücü / Electric Power	1,7 kw	1,7 kw	1,7 kw		1,7 kw
Makina Ölçüsü / Dimensions of the Machine	640x640x1380 mm				
Ağırlık / Weight	375 kg				







## Teknik Özellikler / Technical Specifications

Model	HDA 20	HDA 30	HDA 42	HDA 80	HDA 120
Gramaj Aralığı / Weight Range	150-800 gr	90-530 gr	40-170 gr	40-200 gr	12-60 gr
Kapasite / Capacity	3-16 kg	3-16 kg	3-16 kg	3-16 kg	3-16 kg





## Teknik Özellikler / Technical Specifications

**MOLDO bar**

	BG 500	BG 600	BG 700
Merdane Aralığı / Roller Gap	0,5-40 mm	0,5-40 mm	0,5-40 mm
Bant Genişliği / Belt Width	480 mm	580 mm	680 mm
Silindir Çapı / Roller Diameter	70 mm	70 mm	70 mm
Silindir Uzunluğu / Roller Length	500 mm	600 mm	700 mm
Makina Yüksekliği / Machine Height	1250 mm	1250 mm	1250 mm
Makina Uzunluğu / Machine Length	3000 mm	3000 mm	3000 mm
Makina Genişliği / Machine Width	900 mm	1000 mm	1100 mm
Bant Uzunluğu / Belt Length	2350 mm	2350 mm	2350 mm
Motor Gücü / Motor Power	0,75 kW	0,75 kW	0,75 kW
Ağırlık / Weight	200 kg	220 kg	240 kg





**YARDIMCI EKİPMANLAR**  
BAKERY EQUIPMENTS

# Nihai Dinlendirme Odaları

## Final Fermentation Rooms

Yardımcı Ekipmanlar Bakery Equipments

Tava ve pasa arabalarına konulan hamurların mayalanması için kapalı tutulacakları, sızdırmazlık ve izolasyon özelliğine sahip odalardır. Oda Tavan ve Yan duvarları izolasyon özelliği olan Poliüretan dolgu Galvaniz kaplı sacdan yapılmaktadır.

İdeal fermantasyon için,odalarda buhar kliması bulunur. Odadaki nem, ısı buhar kliması üzerindeki pano ile izlenebilir.

Dinlendirme Odaları büyüklüğü ve konstrüksiyonu müşteri kapasitesine, prosesine, dinlendirme süresine , fırın tipine ve müsait alana göre müşteriye özel projelendirilebilir.

### Opsiyonel

- ☺ Paslanmaz panel cephe ve tavan uygulaması
- ☺ Farklı kapı uygulamaları
- ☺ Dijital gösterge
- ☺ Arabalar için Ray sistemi
- ☺ Özel sirkülasyonlu Buhar kanal sistemi

This is a sealed and insulated chamber with closed handles for the final fermentation of dough put on rack carts and dough trolleys. Roof and sides of the chamber are constructed from Poliuretan filled galvanized coated steel.

Size and construction of fermentation room can be designed according to the capacity, process, fermentation time , oven type and available area of customer.

Steam generator is essential and have to be put at the rooms for ideal fermentation in case there is no opportunity to get steam from other source. Humidity and temperature can be followed from the panel on the steam conditioner.

### Optionally

- ☺ Side walls and roof from stainless steel panel
- ☺ Different number and type door applications
- ☺ Digital display
- ☺ Rail system inside room for trolleys
- ☺ Special circulated steam distribution system

## Döner Fırın Dinlendirme Odaları (2 Arabalık) / Rack Oven Fermentation Rooms (2 Trolley)

### Teknik Özellikler / Technical Specifications

	MAXİ	MİDİ	MİNİ
Genişlik / Width (A)	1015 mm	945 mm	742.5 mm
Derinlik / Depth (B1)	2925 mm	2300 mm	1935 mm
Toplam Derinlik / Total Depth (B)	3925 mm	3095 mm	2680 mm
Yükseklik / Height (H1)	1830 mm	1570 mm	1380 mm
Toplam Yükseklik / Total Height (H)	2070 mm	2040 mm	1640 mm



## Teknik Özellikler / Technical Specifications

	PC	PC-E
Araba kapasitesi	≤ 8	≥ 8
Panel kalınlığı	50 mm	60-80-100 mm
Panel malzemesi	Boyalı , Paslanmaz sacdan	
Kapı tipi	Çarpma, Sürgülü, Otomatik	
Kapı sayısı	1-2	≥ 2
Yükseklik	2050 mm	2050 mm
Buhar üretimi	PRO50 Buhar kliması ile	Buhar kazanından otomatik klima ünitesi ile

\* Projeye göre farklı uygulamalar yapılabilir.

\* Depending on the project different versions can be applied.

**Standart model ölçüleridir Müşteriye özel projelendirilebilir.**

Dimensions are for standard models. Can be projected depending on customer request.

# Buhar Klimaları

## Steam Generators



Yardımcı Ekipmanlar Bakery Equipments

Buhar kliması Fermantasyon Odası içine konulan ve mayalanmanın gerçekleşebilmesi için sıcaklık ve nispi nem oranını düzenleyen makinadır.

Cihaza giriş yapmak isteyen su makinasının dışındaki su arıtma cihazında kireçten arıtarak sisteme giriş yapar. Buhar üretimi paslanmaz su deposundaki su kaynama noktasına kadar ısıtılıp sağlanır. Kap içerisindeki su seviyesini ayarlayan elektrotlar kumanda panosundaki su seviye rölesi ile kontrol edilir. Kap içerisine su dolduğunda ısıtıcılar otomatik olarak devreye girer. Su kaynama noktasına ulaşıncaya kadar bu sistem devrede kalır ve buhar üretimi sağlanmış olur. Üretilen buhar cihazın üzerinde bulunan aspiratör yardımı ile dinlendirme odasına yayılır.

Soğuk havalarda dinlendirme odasının sıcaklığını sağlamak için ısıtıcı rezistanslar otomatik bir kumanda sistemi ile istenilen dereceye ayarlanır. Cihazın üzerinde dinlendirme odasındaki nem oranını istenilen değerde sabitlemek için nem ölçer bulunmaktadır.

### Özellikleri

- Paslanmaz şase
- Otomatik su alışı
- Neme dayanıklı kontrol panosu
- Nem ölçerli
- 0-40o C'de ayarlanabilir
- 12 m<sup>3</sup>'lük bir hacimde %90 nem oranı kapasitesi.

**Steam generator is put inside Fermentation Room for adjustment of the temperature and partial humidity rate in order to have excellent dough fermentation.**

Water passes through water refining apparatus to the system and lime is eliminated before the water accesses to the system. Steam is generated by boiling of the water in the water container. Electrodes adjusting container water level are controlled by the water level relay on the control panel. When the container is filled with water, heaters are automatically step in. This system runs until the water reaches to boiling point and generates steam. Generated steam distributed through the fermentation room by means of aspirator on the steam generator machine.

In order to obtain required temperature at fermentation room in cold days, heating resistances can be adjusted automatically at a desired temperature by means of a control system. There is higrometer on steam generator for fixing humidity rate at a desired value.

### Specifications

- Stainless steel chassis
- Automatic water intake
- Humidity resistant control panel
- With higrometer
- Adjustable at 0-40o C
- 90% humidity rate capacity in an 12 m<sup>3</sup> volume





## Teknik Özellikler / Technical Specifications

**PRO bar**

Genişlik / Width ( A )	475 mm
Derinlik / Depth	235 mm
Yükseklik / Height ( H )	1080 mm
Nispi Nem Oranı / Humidity Ratio	% RH 45-90
Sıcaklık Aralığı / Temperature Range	0-40 C
Toplam Güç / Total Power	3.0 kW
Kapasite / Capacity	12 m3
Ağırlık / Weight	25 kg

# Ekmek Dilimleme Makinaları

## Bread Slicing Machines



Yardımcı Ekipmanlar Bakery Equipments

EKMEK DİLİMLEME MAKINASI bıçak önüne yerleştirilen ekmeğin çabuk ve simetrik dilimlenmesini sağlar. Ayar kolu sayesinde ekmeği ezmeden ve parçalamadan dilimler.

Kesme işlemi bitince otomatik stop eder.

Farklı ekmek tipleri ve dilim kalınlıkları için farklı modelleri mevcuttur.

Ekmeğin kesim işlevi sırasında temas ettiği yüzeyler paslanmaz çelik olup sağlığa uygundur.

Değişik ürünlerde dilimleme işlemleri için özel taleplere göre dizayn ederek üretebilmekteyiz.

### Özellikleri

- ☞ Sağlam konstrüksiyon
- ☞ 250 gr'dan 1,5 kg arası ekmekleri dilimleme
- ☞ Kolay kullanımlı
- ☞ Kolay taşınabilirliği
- ☞ Estetik görünüm.
- ☞ Paslanmaz bıçak ve kesme yüzeyi
- ☞ Talebe göre 10-13-16 mm aralığında dilim kalınlığı
- ☞ Elektrostatik fırın boyalı

### Opsiyonel

- ☞ Komple paslanmaz gövde
- ☞ Farklı Bıçak sayısı
- ☞ Yüksek kesme bölümü
- ☞ Endüstriyel ve Otomatik modelleri

**BREAD Slicer enables quick and symmetrical slicing of bread put front of the knife. It slices bread without squeezing and damaging the bread. Machine automatically stops when slicing ends.**

Different models are available for different bread types and slice thicknesses.

All food contact surfaces are stainless steel and appropriate for health.

For different applications different models are available.

### Specifications

- ☞ Sound construction
- ☞ Bread slicing capacity from 250 gr to 1,5 kg
- ☞ Easy to use
- ☞ Easily portable
- ☞ Esthetic appearance
- ☞ Stainless steel knives and cutting surface
- ☞ Slice thickness of 10-13-16 depending on the demand
- ☞ Electrostatic painting

### Optionally

- ☞ Complete stainless steel
- ☞ Variable number of knives
- ☞ High cutting part
- ☞ Industrial and automatic models



## Teknik Özellikler / Technical Specifications

	BS-SU setüstü	BS klasik	BS-T trabzon
Kapasite / Capacity (Ekmek/Saat)	500	500	500
Motor Gücü / Motor Power (kW)	0,25 kW	0,37 kW	0,37 kW
Max.Ekmek Uzunluğu / Max. Bread Length (mm)	450 mm	450 mm	450 mm
Max. Ekmek Yüksekliği / Max. Bread Height (mm)	140 mm	140 mm	180 mm
Dilim Kalınlığı / Slice thickness (mm)		16-13-10	
Bıçak Sayısı / No. Of knives (pcs)		28-30-32-44	
Ağırlık / Weight (kg)	100 kg	132 kg	150 kg
Genişlik / Width (A)	720 mm	760 mm	760 mm
Derinlik / Depth (B)	670 mm	770 mm	900 mm
Yükseklik / Height (H)	840 mm	1190 mm	1150 mm

# Tava Arabaları

## Rack Carts



Yardımcı Ekipmanlar Bakery Equipments

Üstüne şekillendirilmiş hamurların konulduğu tavaların dizildiği arabalardır. Tava arabaları hamurları taşımak, Dinlendirme Odasında bekletmek ve Dönerli fırınlarda pişirmek için kullanılır.

Farklı fırın tipleri ve tava ölçülerine göre farklı ölçüleri mevcuttur.

Belli adetlerde standard ölçüler dışında özel üretim de yapılabilir.

### Özellikleri

- ⓑ Özel ısıya dayanıklı boyalı çelik konstrüksiyon
- ⓑ İsteğe bağlı kaynaklı veya civatalı modeller
- ⓑ Isıya dayanıklı döküm tekerler

### Opsiyonel

- ⓑ Paslanmaz çelik konstrüksiyon
- ⓑ Isıya dayanıklı lastik tekerli
- ⓑ Farklı raf aralıkları
- ⓑ Farklı raf sayıları

Trolleys used for placement of trays on which shaped dough is placed.

Tray trolleys are used for carriage of doughs OR for taking hold in fermentation room OR baking of dough in the oven.

Different trolley dimensions are available for different oven types and tray dimensions.

Special manufacturing is possible for determined quantities in addition to standard sizes.

### Specifications

- ⓑ Special, heat resistant painted steel construction
- ⓑ Optionally welded or bolted models
- ⓑ Heat resistant cast wheels

### Optionally

- ⓑ Complete stainless steel construction
- ⓑ Heat resistant plastic wheels
- ⓑ Different shelf distances
- ⓑ Different shelf quantity



## Maxi, Midi, Mini Tava Arabaları / Maxi, Midi, Mini Tray Trolleys

### Teknik Özellikler / Technical Specifications

	MAXI	GRAND MIDI	MIDI	MINI
Tava Boyutları / Tray Dimensions (mm)	750x1050	600x800	580x780 600x800	400x600
* Tava Sayısı / Quantity of trays (pieces)	16	18	15	13
* Raf aralık mesafesi / Distance between trays (mm)	102	90	90	90
Genişlik / Width (A - mm)	810	660	650	470
Derinlik / Depth (B - mm)	980	780	770	570
Yükseklik / Height (H - mm)	1850	1800	1586	1380

\* Üretilcek ürün tipine göre raf aralığı ve mesafeler değişebilir.

\* Depending on the product to be baked Rack distances and tray capacities can be changed.





## Teknik Özellikler / Technical Specifications

	180/4	120/4	120/5	60/5
Geniřlik / Width (A)	580 mm	580 mm	580 mm	580 mm
Derinlik / Depth (B)	2900 mm	2500 mm	2500 mm	1945 mm
Yükseklik / Height (H)	1740 mm	1740 mm	1740 mm	1400 mm
Pasa Sayısı / No. Of Loaders	12	8	10	5

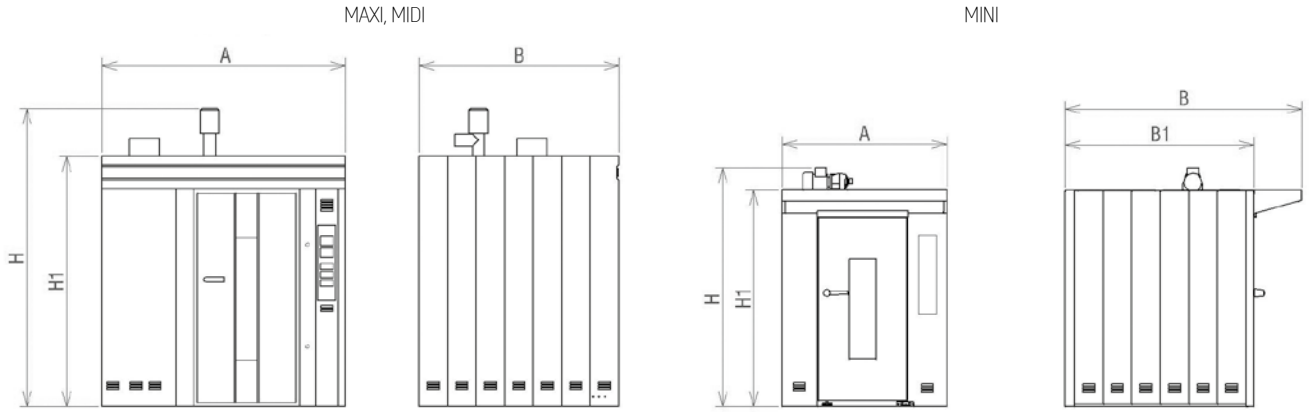
# Teknik Çizimler

## Technical Drawings



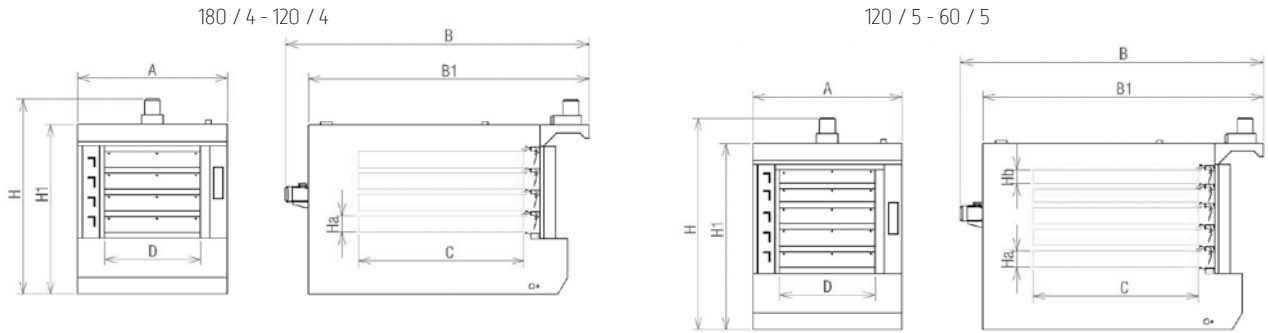
### Dönerli Fırınlar

#### Rack Ovens



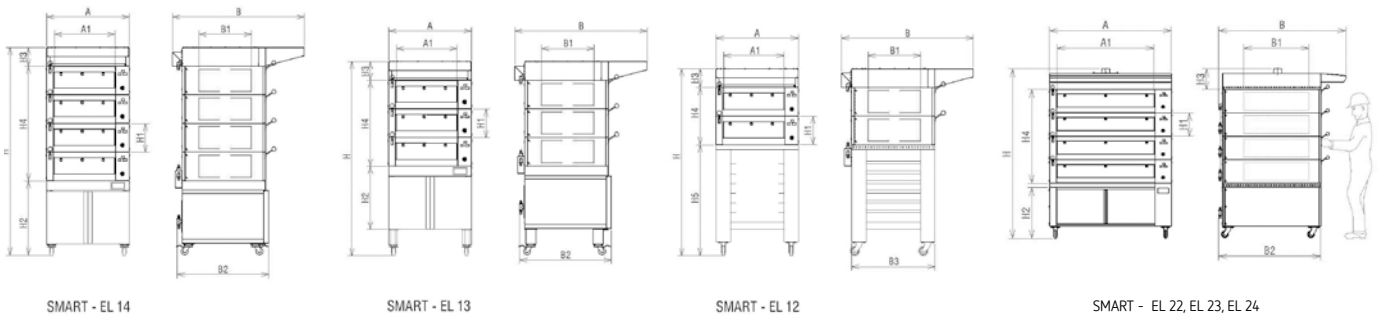
### Taş Tabanlı Katlı Fırınlar

#### Multi Deck Ovens



### Elektrikli Katlı Fırınlar

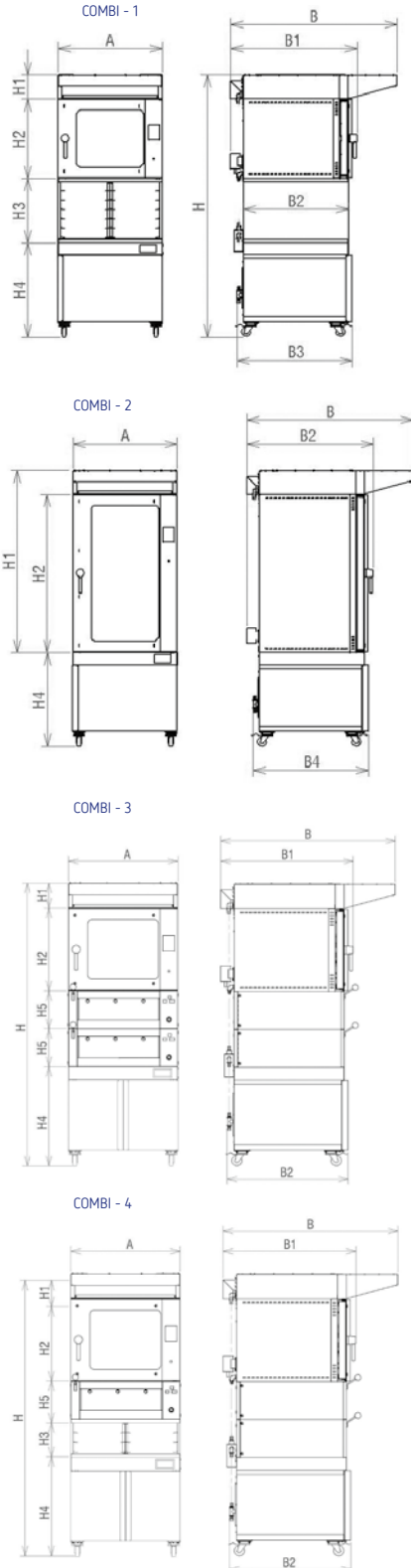
#### Electric Deck Ovens





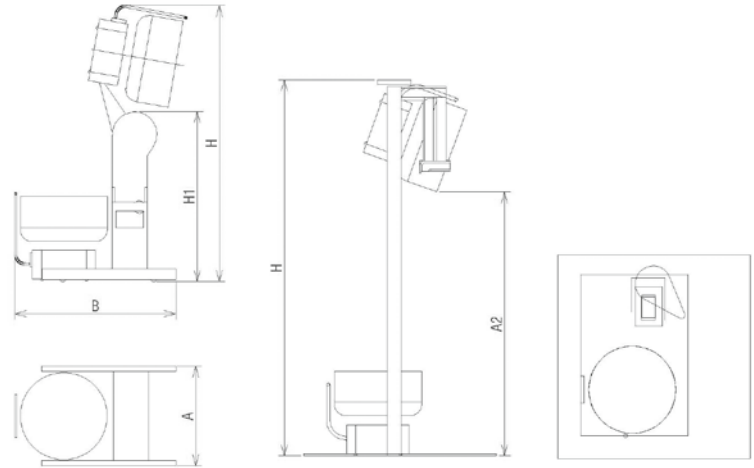
### Konveksiyonel Fırınlar

Convectional Ovens



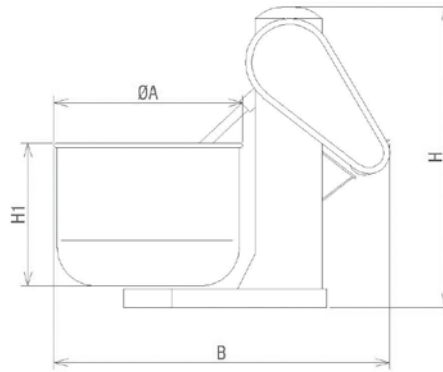
### Kaldırma Devirme Makinaları

Lifter Tipper Machines



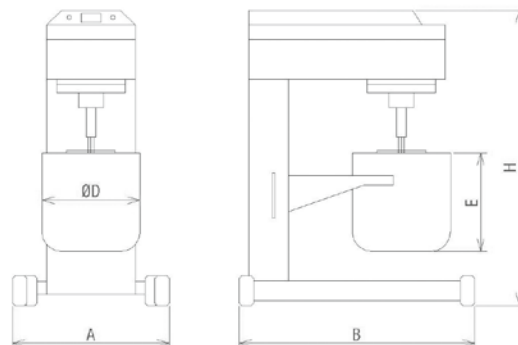
### Çapalı Yoğurma Makinaları

Fork Mixers



### Planet Mikserler

Planet Mixers

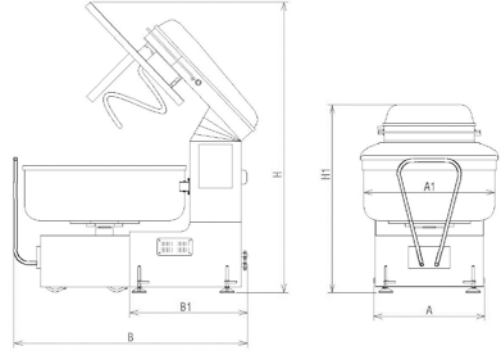


# Teknik Çizimler

## Technical Drawings

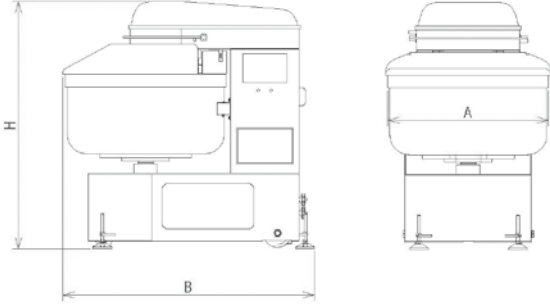
### Mobil Mikserler

Mobile Mixers



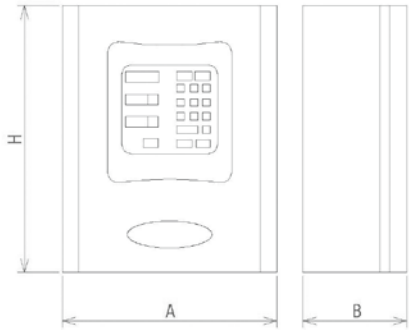
### Sabit Mikserler

Spiral Mixers



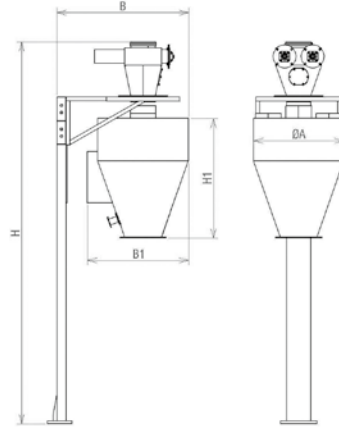
### Su Dozajlama Makinaları

Water Dosing Machines



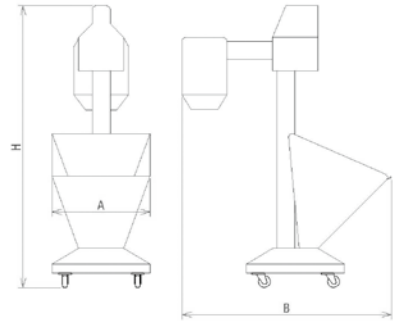
### Un Dozajlama Makinaları

Flour Weighing Silos



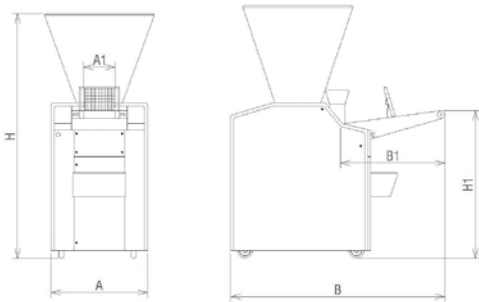
### Un Eleme Makinaları

Flour Sifting Machines



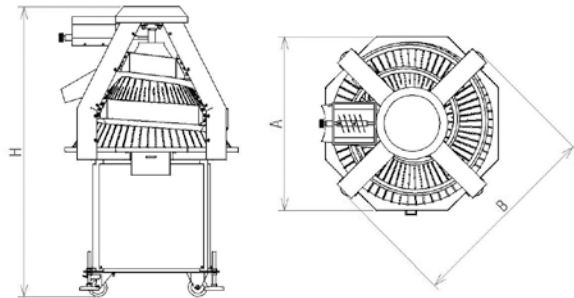
### Kesme Tartma Makinaları

Dough Dividers



### Hamur Yuvarlama Makinaları

Dough Rounding Machines



# Teknik Çizimler

## Technical Drawings

### Nihai Dinlendirme Odaları

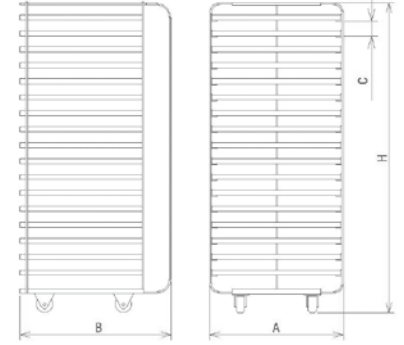
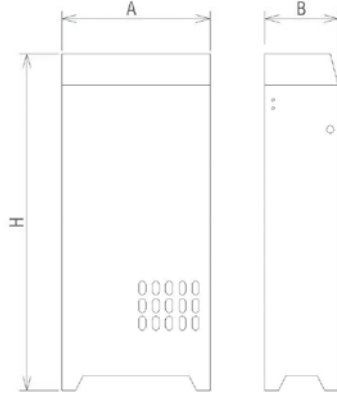
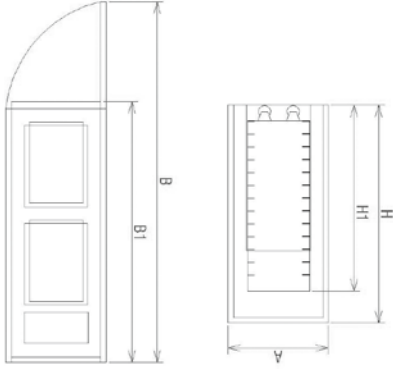
Final Fermentatiton Rooms

### Buhar Klimaları

Sleam Generators

### Tava Arabaları

Rack Carts

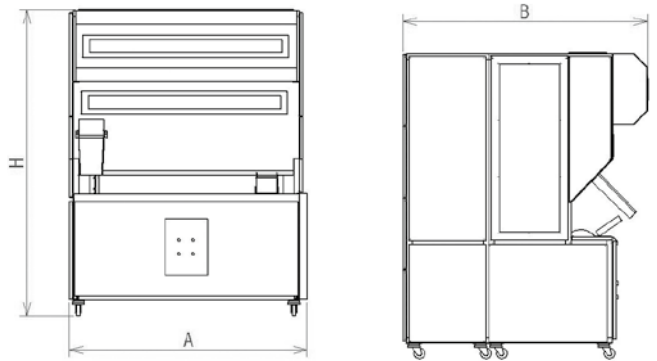
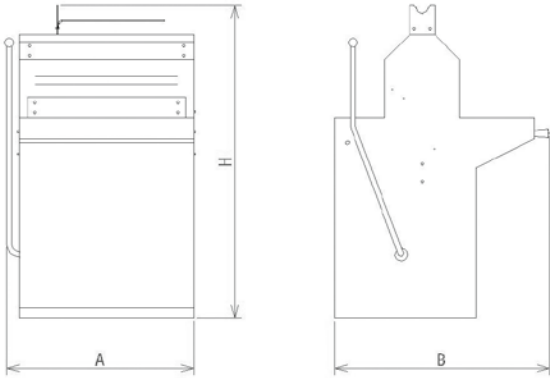


### Ekmek Dilimleme Makinaları

Bread Slicing Machines

### Ara Dinlendirme Makinaları

Intermediate Provers

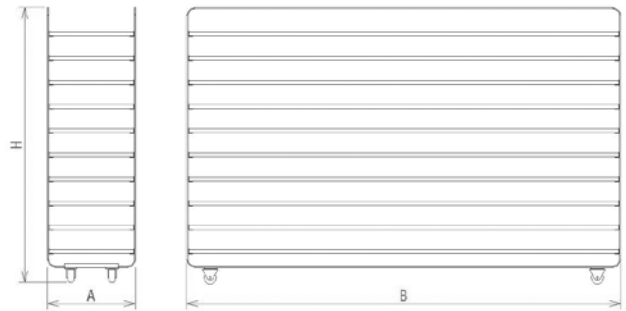
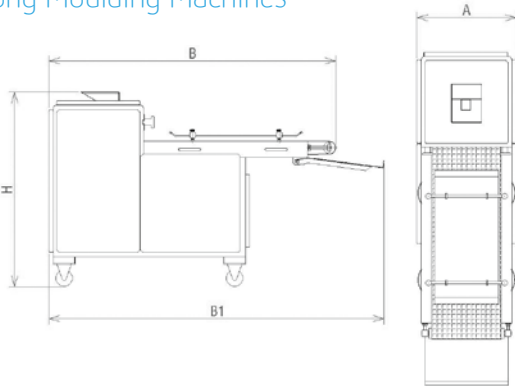


### Uzun Şekil Verme Makinaları

Long Moulding Machines

### Pasa Arabaları

Deck Oven Trolleys



Firmamız makinalarla ilgili konstrüksiyonda değişiklik yapma ve modifikasyon hakkını saklı tutar.

We reserve the right to make technical changes and modifications of our products.



bartech



ekmasan



BARUTÇUOĞLU

g r u p



**BARMAK BARUTÇUOĞLU GIDA MAKİNA SAN. TİC. A. Ş.**

Organize Sanayi Bölgesi Lacivert Cad. No: 8 16140 BURSA / TÜRKİYE

+90 224 241 63 20 (pbx) +90 224 241 63 29

@info@barutcuoglu.com.tr

[www.barutcuoglu.com.tr](http://www.barutcuoglu.com.tr)